

## Agrément Technique ATG avec Certification



TOITURES  
TUILES MÉTALLIQUES POUR  
COUVERTURE  
TWIN ACOUSTIC  
TWIN  
QUBE  
QUBE ACOUSTIC

Valable du 02/07/2021  
au 01/07/2026

Opérateur d'agrément et de certification



Belgian Construction Certification Association  
Rue d'Arlon, 53 - 1040 Bruxelles  
[www.bcca.be](http://www.bcca.be) - [info@bcca.be](mailto:info@bcca.be)

### Titulaire d'agrément :

ROOF TG EUROPE N.V.  
Michielenweg 3  
3700 Tongres  
Tél. : +32 (0)12 24 18 01  
Courriel : [office@twintile.com](mailto:office@twintile.com)  
Site Internet : [www.twintile.com](http://www.twintile.com)

## 1 Objectif et portée de l'Agrément Technique

Cet Agrément Technique concerne une évaluation favorable du système (tel que décrit ci-dessus) par un Opérateur d'Agrément indépendant désigné par l'UBAtc, BCCA, pour l'application mentionnée dans cet Agrément Technique.

L'Agrément Technique consigne les résultats de l'examen d'agrément. Cet examen se décline comme suit : identification des propriétés pertinentes du système en fonction de l'application visée et du mode de pose ou de mise en œuvre, conception du produit et fiabilité de la production.

L'Agrément Technique présente un niveau de fiabilité élevé compte tenu de l'interprétation statistique des résultats de contrôle, du suivi périodique, de l'adaptation à la situation et à l'état de la technique et de la surveillance de la qualité par le Titulaire d'Agrément.

Pour que l'Agrément Technique puisse être maintenu, le Titulaire d'Agrément doit apporter la preuve en permanence qu'il continue à faire le nécessaire pour que l'aptitude à l'emploi du système soit démontrée. À cet égard, le suivi de la conformité du système à l'Agrément Technique est essentiel. Ce suivi est confié par l'UBAtc à un Opérateur de Certification indépendant, BCCA.

Le Titulaire d'Agrément [et le Distributeur] est/sont tenu(s) de respecter les résultats d'examen repris dans l'Agrément Technique lorsqu'ils mettent des informations à la disposition de tiers. L'UBAtc ou l'Opérateur de Certification peut prendre les initiatives qui s'imposent si le Titulaire d'Agrément [ou le Distributeur] ne le fait pas (suffisamment) de sa propre initiative.

L'Agrément Technique et la certification de la conformité du système à l'Agrément Technique sont indépendants des travaux effectués individuellement. L'entrepreneur et/ou l'architecte demeurent entièrement responsables de la conformité des travaux réalisés aux dispositions du cahier des charges.

L'Agrément Technique ne traite pas, sauf dispositions reprises spécifiquement, de la sécurité sur chantier, d'aspects sanitaires et de l'utilisation durable des matières premières. Par conséquent, l'UBAtc n'est en aucun cas responsable de dégâts causés par le non-respect, dans le chef du Titulaire d'Agrément ou de l'entrepreneur/des entrepreneurs et/ou de l'architecte, des dispositions ayant trait à la sécurité sur chantier, aux aspects sanitaires et à l'utilisation durable des matières premières.

Remarque : dans cet Agrément Technique, on utilisera toujours le terme « entrepreneur », en référence à l'entité qui réalise les travaux. Ce terme peut également être compris au sens d'autres termes souvent utilisés, comme « exécutant », « installateur » et « applicateur ».

## 2 Objet

Cet agrément porte sur la réalisation de système de toiture en pente dont la couverture est réalisée à l'aide de tuiles métalliques obtenues par formage et/ou emboutissage de tôles métalliques pourvues a minima d'un revêtement de finition sur leur face exposée.

La gamme des tuiles métalliques décrites dans cet agrément se compose des produits suivants :

- TWIN ACOUSTIC
- TWIN
- QUBE
- QUBE ACOUSTIC

Les tuiles métalliques pour couverture sont soumises à une certification de produit conformément au Règlement d'application ATG applicable. Cette procédure de certification comprend un contrôle continu de la production par le fabricant, complété par une surveillance externe régulière à ce propos effectuée par l'organisme de certification désigné par l'UBA t.c asbl.

L'agrément de l'ensemble du système s'appuie en outre sur l'utilisation de composants auxiliaires pour lesquels une attestation assure qu'ils satisfont aux performances ou critères d'identification mentionnés au § 3.2.

Le domaine d'application des systèmes de toiture est présenté au Tableau 1 (comportement face aux incendies), au Tableau 2 (classe de climats dans lesquelles les tuiles métalliques peuvent être utilisées) et au Tableau 3 (pentes de toiture admissibles).

Le présent agrément technique avec certification porte sur la tuile métallique proprement dite, y compris la technique de pose, mais pas sur la qualité de la mise en œuvre.

**Table 1 – Domaine d'application du système de toiture conformément à l'A.R. du 19/12/1997 fixant les normes de base en matière de prévention contre l'incendie et l'explosion, auxquelles les bâtiments nouveaux doivent satisfaire, y compris les modifications reprises dans l'A.R. du 04/04/2003, dans l'A.R. du 01/03/2009, dans l'A.R. du 12/07/2012 et dans l'A.R. du 18/01/2017.**

Modèle de tuile métallique	Bâtiments <sup>(1)</sup> pour lesquels l'A.R.	
	... est d'application <sup>(2)</sup>	... n'est pas d'application : - Habitations unifamiliales ; - Bâtiments ≤ 100 m <sup>2</sup> et max. 2 niveaux d'habitation.
<b>TWIN ACOUSTIC</b>	Autorisé	Autorisé
<b>TWIN</b>	Autorisé	Autorisé
<b>QUBE</b>	Autorisé	Autorisé
<b>QUBE ACOUSTIC</b>	Non démontré	Autorisé

<sup>(1)</sup> : Les types de bâtiments sont définis dans les A.R. du 19/12/1997, du 01/03/2009, du 12/07/2012 et du 18/01/2017.

<sup>(2)</sup> : Les systèmes de toiture :

- satisfont à la classe B<sub>ROOF</sub>(t1) conformément à la NBN EN 13501-5 **ou**
- utilisent comme couverture des tuiles métalliques répondant aux définitions reprises dans la Décision de la Commission 2000/553/CE, c'est-à-dire fabriquées à partir de tôles d'acier d'une épaisseur nominale ≥ 0,4 mm avec tout revêtement externe inorganique ou présentant une valeur calorifique brute, PCS ≤ 4,0 MJ/m<sup>2</sup> ou une masse surfacique ≤ 200 g/m<sup>2</sup> **ou**
- utilisent comme couverture des tuiles métalliques répondant à la Décision de la Commission 2005/403/CE c'est-à-dire fabriquées à partir de tôles d'acier prélaquées présentant une épaisseur de métal ≥ 0,40 mm, avec un revêtement organique externe (face exposée) et, de manière optionnelle, un revêtement organique sur l'autre face (face intérieure). Le revêtement externe est une couche de peinture Plastisol® appliquée à l'état liquide, présentant une épaisseur nominale de film sec ≤ 0,200 mm, un PCS ≤ 8,0 MJ/m<sup>2</sup> et une masse surfacique sèche ≤ 330 g/m<sup>2</sup>. Le revêtement organique de la face intérieure (si cet aspect est applicable) doit présenter un PCS ≤ 4,0 MJ/m<sup>2</sup> et une masse sèche ≤ 200 g/m<sup>2</sup>.

**Table 2 – Classe(s) de climat dans laquelle/lesquelles les tuiles métalliques peuvent être utilisées**

Modèle de tuile métallique	Classe de climat <sup>(1)(2)</sup>							
	Rural	Urbain	Industriel			Marin		
			Taux de SO <sub>2</sub>			Distance jusqu'au littoral [km]		
			Faible	Modéré	Élevé	10 - 20	3 - 10	< 3
<b>TWIN ACOUSTIC</b>	X	X	X	○	○	X	○	○
<b>TWIN</b>	X	X	X	○	○	X	○	○
<b>QUBE</b>	X	X	X	○	○	X	○	○
<b>QUBE ACOUSTIC</b>	X	X	X	○	○	X	○	○

<sup>(1)</sup> : Les classes de climat sont définies conformément à la NBN EN 10169+A1:2012 « Produits plats en acier revêtus en continu de matières organiques (prélaqués) – Conditions techniques de livraison »

<sup>(2)</sup> : X = autorisé / ○ = non autorisé

Tabel 3 – Pentes de toiture autorisées

Modèle de tuile métallique	Pente	
	[°]	[%]
TWIN (ACOUSTIC)	≥ 15	≥ 27
QUBE (ACOUSTIC)	≥ 15	≥ 27

### 3 Matériaux, composants du système de couverture de toiture

#### 3.1 Tuiles métalliques

Tabel 4 – Catalogue de produits

Type <sup>(1)</sup>	Acier		Finition		Couleur
	Protection métallique	Épaisseur <sup>(2), (3)</sup>	Type	Épaisseur/masse surfacique	
		[mm]		[µm]	
<b>Tuiles TWIN ACOUSTIC</b>					
DX51D	AZ150 ZM250	2 x 0,30 (+ film polymère de ± 120 µm)	Poudre de polyester	80	<u>Brillant</u> : Noir haute brillance Bordeaux haute brillance  <u>Mat</u> : Terracotta Brun Noir mat Anthracite
<b>Tuiles TWIN</b>					
DX52D	AZ150 AZ300 ZM120 ZM250	0,37 (0,41) 0,39 (0,43)	Poudre de polyester	80	<u>Brillant</u> : Noir haute brillance Bordeaux haute brillance  <u>Mat</u> : Terracotta Brun Noir mat Anthracite
<b>Tuiles QUBE (ACOUSTIC)</b>					
DX52D DX53D	AZ150 AZ300 ZM120 ZM250	0,37 (0,41) 0,39 (0,45) 0,45 (0,50) 0,54 (0,60)	Poudre de polyester	80	<u>Brillant</u> : Noir haute brillance Bordeaux haute brillance  <u>Mat</u> : Terracotta Brun Noir mat Anthracite

<sup>(1)</sup> : classification conformément aux propriétés mécaniques de la NBN EN 10346 « Produits plats en acier revêtus en continu par immersion à chaud pour formage à froid - Conditions techniques de livraison »

<sup>(2)</sup> : Protection métallique comprise et tout revêtement de type « primaire », épaisseur ≤ 10 µm.

<sup>(3)</sup> : Minimale (nominale)

### 3.1.1 Tuiles TWIN ACOUSTIC

Les tuiles TWIN ACOUSTIC SONT FABRIQUÉES À PARTIR DE 2 TÔLES D'ACIER, AVEC UNE PROTECTION MÉTALLIQUE APPLIQUÉE PAR IMMERSION À CHAUD EN CONTINU À BASE :

- Soit d'un alliage aluminium-zinc de 150 g/m<sup>2</sup> (AZ150)
- Soit d'un alliage zinc-magnésium de 250 g/m<sup>2</sup> (ZM 250)

Ces tôles d'acier sont collées l'une à l'autre par une feuille polymère d'une épaisseur d'environ 120 µm.

Les tôles d'acier utilisées présentent une épaisseur minimale de 0,30 mm (protection métallique incluse).

Les tôles d'acier sont embouties et découpées. Les profilés obtenus sont revêtus au moyen d'un procédé électrostatique et thermique d'une couche de protection à base de poudre de polyester.

Les tuiles métalliques TWIN ACOUSTIC forment un ensemble de 8 tuiles.

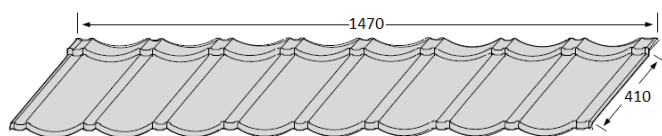


Fig. 1 – Tuiles TWIN ACOUSTIC

Tabel 5 – Dimensions des tuiles TWIN ACOUSTIC

Dimensions <sup>(1)</sup>		Recouvrement		Surface couverte
Largeur	Hauteur	Dans le sens de la largeur	Dans le sens de la hauteur	
[mm]	[mm]	[mm]	[mm]	[tuile/m <sup>2</sup> ]
1.470 (1.400)	410 (367)	70	43	~ 2,0

<sup>(1)</sup> : Dimensions hors-tout (utiles)

Tabel 6 – Masse des tuiles TWIN ACOUSTIC

Épaisseur <sup>(1)</sup> de la tôle	Masse	
	Par élément	Par m <sup>2</sup> couvert
[mm]	[kg/pc]	[kg/m <sup>2</sup> ]
2 x 0,30 (+ film polymère de ± 120 µm)	~ 3,3	~ 6,4

<sup>(1)</sup> : Minimale (nominale)

### 3.1.2 Tuiles TWIN

Les tuiles TWIN SONT FABRIQUÉES À PARTIR D'UNE TÔLE D'ACIER (DE TYPE DX52D), AVEC UNE PROTECTION MÉTALLIQUE APPLIQUÉE PAR IMMERSION À CHAUD EN CONTINU À BASE :

- Soit d'un alliage aluminium-zinc de 150 g/m<sup>2</sup> (AZ150)
- Soit d'un alliage aluminium-zinc de 300 g/m<sup>2</sup> (AZ300)
- Soit d'un alliage zinc-magnésium de 120 g/m<sup>2</sup> (ZM 120)
- Soit d'un alliage zinc-magnésium de 250 g/m<sup>2</sup> (ZM 250)

Une couche de protection organique (épaisseur d'1 à 5 µm) est également appliquée sur les deux faces des tôles d'acier.

Les tôles d'acier utilisées présentent une épaisseur minimale de 0,37 mm (nominale = 0,41 mm) (protection métallique incluse).

Les tôles d'acier sont embouties et découpées. Les profilés obtenus sont revêtus au moyen d'un procédé électrostatique et thermique d'une couche de protection à base de poudre de polyester.

Les tuiles métalliques TWIN forment un ensemble de 8 tuiles.

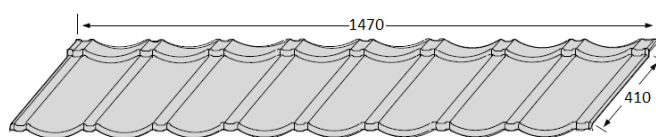


Fig. 2 – Tuiles TWIN

Tabel 7 – Dimensions des tuiles TWIN

Dimensions <sup>(1)</sup>		Recouvrement		Surface couverte
Largeur	Hauteur	Dans le sens de la largeur	Dans le sens de la hauteur	
[mm]	[mm]	[mm]	[mm]	[tuile/m <sup>2</sup> ]
1.470 (1.400)	410 (370)	70	43	~ 2,5

<sup>(1)</sup> : Dimensions hors-tout (utiles)

Tabel 8 – Masse des tuiles TWIN

Épaisseur <sup>(1)</sup> de la tôle	Masse	
	Par élément	Par m <sup>2</sup> couvert
[mm]	[kg/pc]	[kg/m <sup>2</sup> ]
0,37 (0,41)	~ 2,3	~ 4,4
0,39 (0,43)	~ 2,4	~ 4,5

<sup>(1)</sup> : Minimale (nominale)

### 3.1.3 Tuiles QUBE

Les tuiles QUBE SONT FABRIQUÉES À PARTIR D'UNE TÔLE D'ACIER (DE TYPE DX52D OU DX53D), AVEC UNE PROTECTION MÉTALLIQUE APPLIQUÉE PAR IMMERSION À CHAUD EN CONTINU À BASE :

- Soit d'un alliage aluminium-zinc de 150 g/m<sup>2</sup> (AZ150)
- Soit d'un alliage aluminium-zinc de 300 g/m<sup>2</sup> (AZ300)
- Soit d'un alliage zinc-magnésium de 120 g/m<sup>2</sup> (ZM 120)
- Soit d'un alliage zinc-magnésium de 250 g/m<sup>2</sup> (ZM 250)

Une couche de protection organique (épaisseur d'1 à 5 µm) est également appliquée sur les deux faces des tôles d'acier.

Les tôles d'acier utilisées présentent une épaisseur minimale de 0,37 mm (nominale = 0,41 mm) (protection métallique incluse).

Les tôles d'acier sont embouties et découpées. Les profilés obtenus sont revêtus au moyen d'un procédé électrostatique et thermique d'une couche de protection à base de poudre de polyester.

Les tuiles métalliques QUBE forment un ensemble de 5 tuiles.

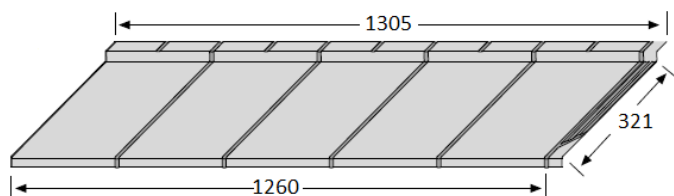


Fig. 3 – Tuiles QUBE

Tabel 9 – Dimensions des tuiles QUBE

Dimensions <sup>(1)</sup>		Recouvrement		Surface couverte
Largeur	Hauteur	Dans le sens de la largeur	Dans le sens de la hauteur	
[mm]	[mm]	[mm]	[mm]	[tuile/m <sup>2</sup> ]
1.305 (1.260)	350 (321)	48	45	~ 2,5

<sup>(1)</sup> : Dimensions hors-tout (utiles)

Tabel 10 – Masse des tuiles QUBE

Épaisseur <sup>(1)</sup> de la tôle	Masse	
	Par élément	Par m <sup>2</sup> couvert
[mm]	[kg/pc]	[kg/m <sup>2</sup> ]
0,37 (0,41)	~ 2,1	~ 5,8
0,39 (0,45)	~ 2,3	~ 6,1
0,45 (0,50)	~ 2,6	~ 6,4
0,54 (0,60)	~ 3,0	~ 7,0

<sup>(1)</sup> : Minimale (nominale)

### 3.1.4 Tuiles QUBE ACOUSTIC

Les tuiles QUBE ACOUSTIC SONT FABRIQUÉES À PARTIR D'UNE TÔLE D'ACIER (DE TYPE DX52D OU DX53D), AVEC UNE PROTECTION MÉTALLIQUE APPLIQUÉE PAR IMMERSION À CHAUD EN CONTINU À BASE :

- Soit d'un alliage aluminium-zinc de 150 g/m<sup>2</sup> (AZ150)
- Soit d'un alliage aluminium-zinc de 300 g/m<sup>2</sup> (AZ300)
- Soit d'un alliage zinc-magnésium de 120 g/m<sup>2</sup> (ZM 120)
- Soit d'un alliage zinc-magnésium de 250 g/m<sup>2</sup> (ZM 250)

Une couche de protection organique (épaisseur d'1 à 5 µm) est également appliquée sur les deux faces des tôles d'acier.

Les tôles d'acier utilisées présentent une épaisseur minimale de 0,39 mm (nominale = 0,41 mm) (protection métallique incluse).

Les tôles d'acier sont embouties et découpées. Les profilés obtenus sont revêtus au moyen d'un procédé électrostatique et thermique d'une couche de protection à base de poudre de polyester. 5 amortisseurs acoustiques sont appliqués sur la sous-face des tuiles métalliques.

Les tuiles métalliques QUBE ACOUSTIC forment un ensemble de 5 tuiles.

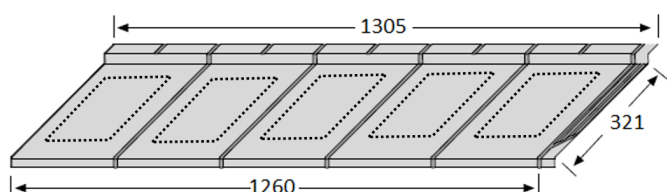


Fig. 4 – tuiles QUBE ACOUSTIC

Tabel 11 – Dimensions des tuiles QUBE ACOUSTIC

Dimensions <sup>(1)</sup>		Recouvrement		Surface couverte
Largeur	Hauteur	Dans le sens de la largeur	Dans le sens de la hauteur	
[mm]	[mm]	[mm]	[mm]	[tuile/m <sup>2</sup> ]
1.305 (1.260)	350 (321)	48	45	~ 2,5

<sup>(1)</sup> : Dimensions hors-tout (utiles)

Tabel 12 – Masse des tuiles QUBE ACOUSTIC

Épaisseur <sup>(1)</sup> de la tôle	Masse	
	Par élément	Par m <sup>2</sup> couvert
[mm]	[kg/pc]	[kg/m <sup>2</sup> ]
0,37 (0,41)	~ 2,1	~ 5,8
0,39 (0,45)	~ 2,3	~ 6,1
0,45 (0,50)	~ 2,6	~ 6,4
0,54 (0,60)	~ 3,0	~ 7,0

<sup>(1)</sup> : Minimale (nominale)

### 3.1.5 Performances des tuiles métalliques

Les performances des tuiles métalliques TWIN (ACOUSTIC) ET QUBE (ACOUSTIC) sont présentées aux § 7.1 et § 7.4.

### 3.2 Composants auxiliaires

#### 3.2.1 Accessoires (faîtières, profilés de rive...)

Les gammes TWIN (ACOUSTIC) ET QUBE (ACOUSTIC) comprennent les accessoires décrits au Tableau 13.

Tabel 13 – Accessoires

Description	TWIN (ACOUSTIC)	QUBE (ACOUSTIC)
	(1)	(1)
Faîtière en V	X	X
Faîtière en demi-rond	X	X
Sous-faîtière	X	X
Profilé de rive	X	X
Pied de versant	X	X
Arêtier	X	X
Solin	-	-

<sup>(1)</sup> : X= disponible / - = non disponible

Les accessoires sont fabriqués à l'aide des mêmes matériaux que ceux des tuiles métalliques. La mise en forme des pièces peut être assurée par un sous-traitant, l'application des finitions est effectuée par l'entreprise RoofTG Europe nv.

Les accessoires disponibles sont soumis à une procédure de certification limitée, qui comprend :

- Le contrôle des procédures de réception des accessoires fournis par un sous-traitant ;
- La vérification des résultats du contrôle interne sur le produit fini.

Certains accessoires non disponibles (tels que les noues les chéneaux...) peuvent être fabriqués de manière traditionnelle en zinc. Le plomb est proscrit pour la réalisation des accessoires.

### 3.2.2 Systèmes de fixation

Les systèmes de fixation disponibles sont soumis à une procédure de certification limitée, qui comprend :

- Le contrôle des procédures de réception des systèmes de fixation fournis par un sous-traitant ;

#### 3.2.2.1 Clou

Tabel 14 – Système de fixation

Propriétés	CLOU À TIGE FILETÉE ou CLOU ANNELÉ
Type	Clou à tête plate
Matériau	peint et galvanisé à chaud (50 µm)
Diamètre de la tête [mm]	6,25 / 5,7
Diamètre de l'acier [mm] <sup>(1)</sup>	3,0 / 2,8
Longueur [mm]	50,0

<sup>(1)</sup>: Critère de l'UBA+tc : diamètre ≥ 2,6 mm.

Les clous sont utilisés pour la fixation des tuiles métalliques TWIN (ACOUSTIC) ET QUBE (ACOUSTIC).

### 3.2.3 Sous-toiture

En cas d'utilisation d'une sous-toiture :

- Souple: celle-ci doit faire l'objet d'un agrément technique (ATG) avec certification pour l'application en toiture ;
- Rigide: celle-ci doit être conforme à la NBN EN 14964 (2007) – « Écrans rigides de sous-toiture pour pose en discontinu - Définitions et caractéristiques ».

Les sous-toitures font partie du système mais ne relèvent pas de cet agrément et ne tombent pas sous certification.

### 3.2.4 Isolation thermique

L'isolation thermique répond aux prescriptions de la NIT 251.

L'isolant thermique fait partie du système, mais ne relève pas de cet agrément et ne tombe pas sous certification.

### 3.2.5 Écran d'étanchéité continue à l'air et pare-vapeur

L'écran d'étanchéité à l'air et à la vapeur continu utilisé est choisi en fonction du type de sous-toiture utilisé, de la classe de climat intérieur et du niveau d'étanchéité à l'air et à la vapeur.

Tabel 15 – Écrans d'étanchéité à l'air et à la vapeur

Sous-toiture	Climat intérieur <sup>(1)</sup>	Niveau d'étanchéité à l'air et à la vapeur	Type d'écran
S1 0,05 m ≤ s <sub>d</sub> ≤ 0,50 m	KK 1	L1	E1
	KK 2		E2
	KK 3	L2	(2)
	KK 4		(2)
S2 s <sub>d</sub> ≤ 0,05 m	KK 1	L1	E1
	KK 2		E1
	KK 3	L2	(2)
	KK 4		(2)

<sup>(1)</sup>: Voir la NIT 251 (CSTC, 2014)  
<sup>(2)</sup>: Étude requise.

L1 : Bonne étanchéité à l'air (mise en œuvre correcte et conception adéquate, les règles de continuité sont respectées).  
L2 : Étanchéité à l'air validée et améliorée (Conception et exécution minutieuses ; les règles de continuité sont respectées, le niveau de performances est validé par un contrôle in situ).

E1 : Film à base de papier ou de polyamide.  
E2 : Voile de polypropylène, film de polyéthylène (épaisseur ≥ 0,15 mm), fibres de polyéthylène non tissées.

Les écrans d'étanchéité à l'air et à la vapeur font partie du système mais ne relèvent pas de cet agrément et ne tombent pas sous certification.

## 4 Fabrication et commercialisation

### 4.1 Tuiles métalliques

Les tuiles métalliques TWIN (ACOUSTIC) ET QUBE (ACOUSTIC) sont fabriquées par la firme RoofTG Europe nv à Tongres (B).

Marquage : les tuiles métalliques comportent un marquage reprenant la dénomination commerciale du produit, le logo de la marque ATG et le numéro d'ATG. Le code de production est visible sur la tuile et/ou sur son emballage.

Les tuiles métalliques sont emballées dans du carton, empilées sur une palette et recouvertes d'un film plastique.

La firme RoofTG Europe nv assure la commercialisation des tuiles métalliques TWIN (ACOUSTIC) ET QUBE (ACOUSTIC).

RoofTG Europe nv peut offrir une aide technique aux utilisateurs, tant pour la conception que pour la réalisation de la couverture de toiture.

### 4.2 Composants auxiliaires

Les composants auxiliaires sont fabriqués soit par la firme RoofTG Europe nv, soit par un sous-traitant.

Les clous repris au § 3.2.2 sont fabriqués pour le compte de RoofTG Europe nv.

La firme RoofTG Europe nv ASSURE LA COMMERCIALISATION DES COMPOSANTS AUXILIAIRES.

## 5 Composition de la toiture

### 5.1 Documents de référence

- NIT 240 : « Toitures en tuiles » (CSTC, 2011) ;
- NIT 251 : « L'isolation thermique des toitures à versants » (CSTC, 2014) ;
- STS 34.2 : « Couvertures de bâtiment - Toitures métalliques » (SPF Économie, P.M.E, Classes moyennes et Énergie, 1972) ;
- Directives de mise en œuvre du Titulaire d'agrément.

### 5.2 Composition de la toiture

La structure portante est réalisée conformément aux prescriptions de la NIT 240 (notamment sur le plan de la stabilité, de la planéité et de la durabilité), en veillant au respect des pentes prescrites (voir le Tableau 3, § 2).

Les chevrons de la charpente sont recouverts d'une sous-toiture souple ou rigide (protection contre les infiltrations locales, la poussière, la neige poudreuse ; étanchéité à l'air du complexe de toiture...). La sous-toiture est fixée aux fermettes ou chevrons à l'aide de contre-lattes.

Dans le cas de bâtiments industriels non isolés, la pose d'une sous-toiture n'est pas nécessaire. Il convient cependant d'attirer l'attention sur les risques de condensation et sur leurs conséquences.

L'isolation éventuelle est placée entre les chevrons, les pannes ou les fermettes, de manière à remplir complètement l'espace entre la sous-toiture et l'écran d'étanchéité à l'air et à la vapeur.

L'écran d'étanchéité à l'air et à la vapeur sera placé en dessous de l'isolation de toiture, en contact avec celle-ci. Le choix de l'écran d'étanchéité à l'air et à la vapeur est posé conformément au § **Erreur ! Source du renvoi introuvable.**

## 6 Conception et mise en œuvre

### 6.1 Généralités

Les tuiles métalliques TWIN (ACOUSTIC) ET QUBE (ACOUSTIC) sont livrées dans des emballages en carton, empilées sur une palette et recouvertes d'un film plastique.

Au cours du stockage sur chantier, les tuiles TWIN (ACOUSTIC) ET QUBE (ACOUSTIC) sont stockées sur une surface parfaitement plane, dans un espace couvert et correctement ventilé.

Pour la manipulation lors du transport et du stockage, les précautions nécessaires sont prises pour éviter que les éléments glissent ou soient endommagés.

Les tuiles métalliques doivent être posées par du personnel qualifié. La firme RoofTG Europe nv tient une liste des placeurs agréés.

Les entrepreneurs de couverture utilisent exclusivement les appareils de découpe et de pliage préconisés par RoofTG Europe nv.

Les éventuels dommages superficiels occasionnés aux éléments en cours d'exécution et les découpes sont protégés sur place au moyen de la peinture de retouche prescrite par RoofTG Europe nv.

Les éventuels solins en zinc remontant sous les tuiles sont conformes aux règles générales de la NBN B 41-001, de la NBN B 42-001 et de la NBN B 42-002.

La durabilité des tuiles métalliques dépend des conditions atmosphériques dans lesquelles elles sont placées. Les conditions pour lesquelles les tuiles métalliques sont autorisées sont reprises au Tableau 2, § 2. En cas de doute sur la classe de climat dans laquelle la couverture de toiture sera installée, il conviendra de retenir la classe la plus sévère.

Au fil du temps, les tuiles peuvent se décolorer en raison de l'exposition au soleil. La décoloration varie en fonction de la finition de la tuile et de la teinte. Ce point est évalué au § 7.1 du Tableau 20 pour les systèmes utilisant les tuiles TWIN ACOUSTIC et TWIN et au § 7.2 du Tableau 21 pour les systèmes utilisant les tuiles QUBE (ACOUSTIC).

### 6.2 Charpente

Sauf indication contraire, les éléments de charpente sont conformes aux STS 31 et 32.

Le dimensionnement de la charpente est calculé de manière à :

- répondre aux critères de stabilité (poids propre, charge de neige, action du vent...)
- et permettre la pose, entre les chevrons ou fermettes, des épaisseurs d'isolant nécessaires pour atteindre les niveaux d'isolation requis par la législation en vigueur.

La section des contre-lattes est calculée en fonction de la pente du versant de toiture et de l'écartement des chevrons ou fermettes.

Tabel 16 – Section nominale des contre-lattes

Écartement des chevrons ou fermettes (axe-en-axe)	Section des contre-lattes (épaisseur nominale x largeur)	
	Pente du pan de toiture < 45°	Pente du pan de toiture ≥ 45°
[mm]	[mm] x [mm]	[mm] x [mm]
600	27 x 27	27 x 27
900	38 x 38	38 x 38
1.000	50 x 32	-

La distance entre les lattes (ou liteaux) varie selon les modèles. Une adaptation est prévue au droit du faîte.

Tabel 17 – Écartement des lattes (ou liteaux)

Tuile métallique	Distance entre les lattes <sup>(1)</sup>
	[mm]
TWIN (ACOUSTIC)	367
QUBE (ACOUSTIC)	321

<sup>(1)</sup> : L'écartement entre les lattes est mesuré au nu antérieur de celles-ci.

### 6.2.1 Avec les tuiles TWIN (ACOUSTIC)

#### 6.2.1.1 Zone courante

La pose des tuiles métalliques TWIN (ACOUSTIC) est assurée de haut en bas.

Les clous utilisés sont ceux prescrits par RoofTG Europe nv (voir le § 3.2.2).

On commence par placer la deuxième rangée à partir du faîte. Les éléments de cette rangée seront correctement ajustés, en veillant particulièrement aux recouvrements latéraux. Ces éléments sont fixés en tête

Après vérification du bon emboîtement longitudinal et transversal des autres éléments, ceux-ci sont fixés sur les liteaux.

Tabel 18 – Nombre de fixations en zone courante

Tuile métallique	Nombre de fixations par élément	Figure
TWIN (ACOUSTIC)	4	Fig. 5

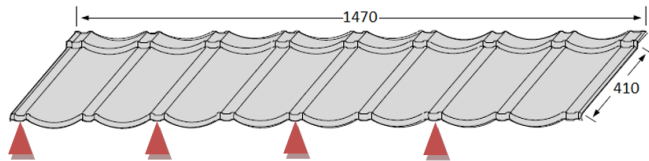


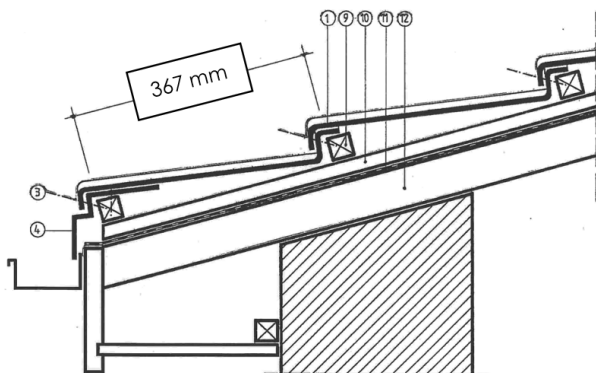
Fig. 5 – TWIN (ACOUSTIC) – position des fixations

Le clouage s'effectue sur le nez de la tuile métallique, de sorte que le nez de la tuile supérieure soit fixé au talon de la tuile inférieure. On assure ainsi la fixation d'au moins deux éléments au liteau (Fig. 6).

6.2.1.2 Pied de versant

La finition du pied du versant est réalisée au moyen de la pièce spéciale fournie par le fabricant (voir le § 3.2.1). La position des clous de fixation est identique à celle de la partie courante.

Le dimensionnement du liteau inférieur doit être réalisé afin d'obtenir un bon alignement dans le plan de la toiture. Si nécessaire, l'épaisseur peut être doublée.



- 1 : Tuile métallique
- 3 : Fixation
- 4 : Pied de versant
- 9 : Latte
- 10 : Contre-latte
- 11 : Sous-toiture
- 12 : Fermette

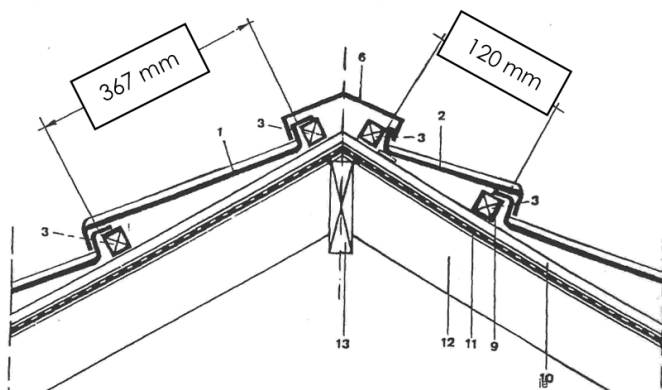
Fig. 6 – TWIN (ACOUSTIC) – Mise en œuvre du pied de versant

6.2.1.3 Faîtage

Si la hauteur du versant n'est pas un multiple de la hauteur utile des éléments TWIN (ACOUSTIC), le rang jouxtant le faîtage est constitué de tuiles coupées à hauteur voulue et dont le bord supérieur est aplati et relevé sur une hauteur d'au moins 60 mm. Le bord relevé est cloué sur la latte de faîtage.

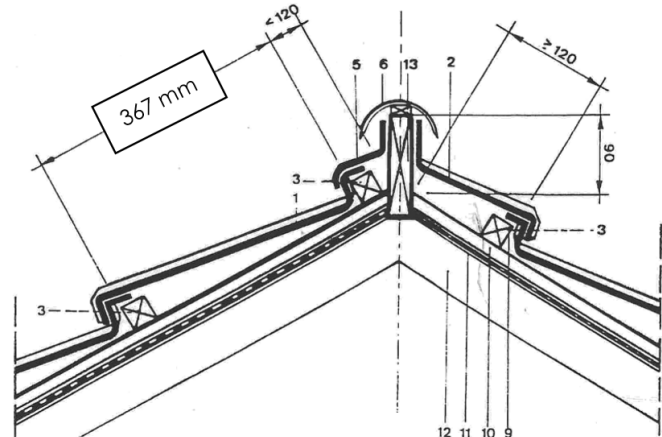
Lorsque la distance entre le dernier rang de lattes et la planche de faîtage est inférieure à 120 mm, l'élément TWIN (ACOUSTIC) coupé et plié risque de se déformer. Dans ce cas, on utilise alors, au lieu des éléments TWIN (ACOUSTIC), des pièces de sous-faîtage pliées sur chantier, dont le bord est relevé sur une hauteur d'au moins 60 mm.

Le recouvrement du faîtage est réalisé au moyen de faîtières en V, en demi-rond ou plates, fournies par RoofTG Europe nv (voir le § 3.2.1).



- 1 : Tuile métallique
- 2 : Tuile métallique découpée
- 3 : Fixation
- 6 : Faîtière en V
- 9 : Latte
- 10 : Contre-latte
- 11 : Sous-toiture
- 12 : Chevron
- 13 : Panne faîtière

Fig. 7 – Tuiles TWIN (ACOUSTIC) – faîtière en V

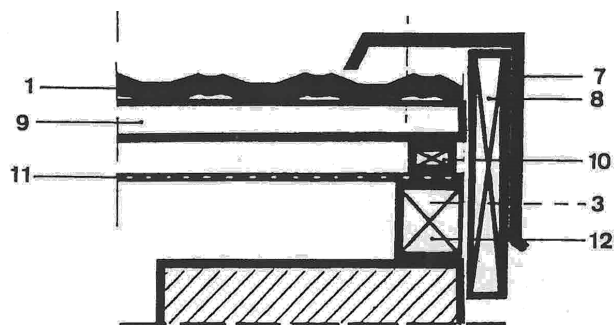


- 1 : Tuile métallique
- 2 : Tuile métallique découpée
- 3 : Fixation
- 6 : Faîtière en demi-rond
- 9 : Latte
- 10 : Contre-latte
- 11 : Sous-toiture
- 12 : Chevron
- 13 : Panne faîtière

Fig. 8 – Tuiles TWIN (ACOUSTIC) - Faîtière semi-circulaire

6.2.1.4 Rives latérales

Un profilé de rive fourni par RoofTG Europe nv est également utilisé pour la réalisation des rives. Pour prévenir la pénétration de l'eau en rive, un bord relevé de 20 mm est réalisé sur l'élément TWIN (ACOUSTIC).



- 1 : Tuile métallique
- 3 : Fixation
- 7 : Profilé de rive
- 8 : Planche de rive
- 9 : Latte
- 10 : Contre-latte
- 11 : Sous-toiture
- 12 : Chevron



**Fig. 9 – Tuiles TWIN (ACOUSTIC) – bord latéral**

**6.2.1.5 Détails spécifiques**

Les ouvrages spécifiques tels que les arêtières, les solins et les noues peuvent être réalisés :

- soit à l'aide d'éléments accessoires TWIN (ACOUSTIC) pouvant être découpés et repliés sur chantier ;
- soit à l'aide d'éléments traditionnels en zinc.

Les règles générales des STS 34.2 sont d'application.

**6.2.2 Avec les tuiles QUBE (ACOUSTIC)**

**6.2.2.1 Zone courante**

La pose des tuiles métalliques QUBE (ACOUSTIC) est assurée de haut en bas.

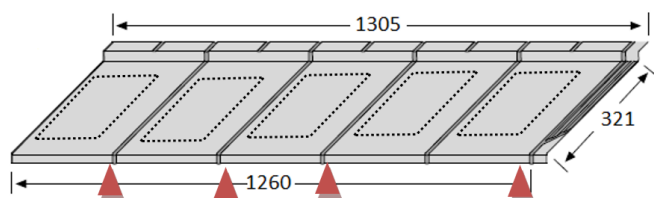
Les vis utilisées sont celles prescrites par RoofTG Europe bvba (voir le § 3.2.2).

On commence par placer la deuxième rangée à partir du faite. Les éléments de cette rangée seront correctement ajustés, en veillant particulièrement aux recouvrements latéraux. Ces éléments sont fixés en tête

Après vérification du bon emboîtement longitudinal et transversal des autres éléments, ceux-ci sont fixés sur les liteaux.

**Tabel 19 – Nombre de fixations en zone courante**

Tuile métallique	Nombre de fixations par élément	Figure
QUBE (ACOUSTIC)	4	Fig. 10



**Fig. 10 – QUBE (ACOUSTIC) – position des fixations**

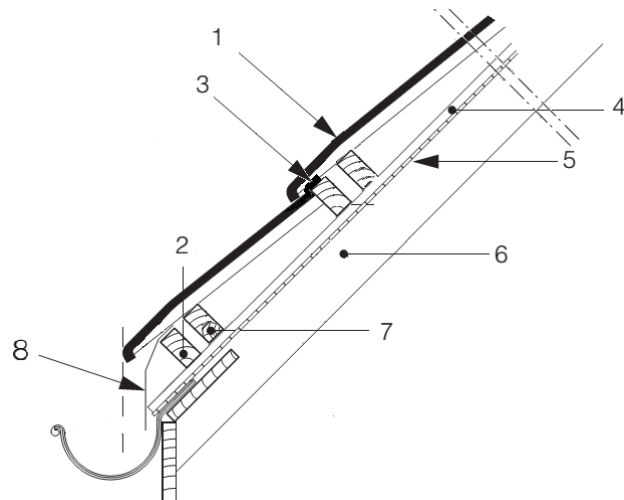
Le vissage s'effectue sur le nez de la tuile métallique, de sorte que le nez de la tuile supérieure soit fixé au talon de la tuile inférieure. On assure ainsi la fixation d'au moins deux éléments au liteau.

**6.2.2.2 Pied de versant**

Le pied de versant est réalisé :

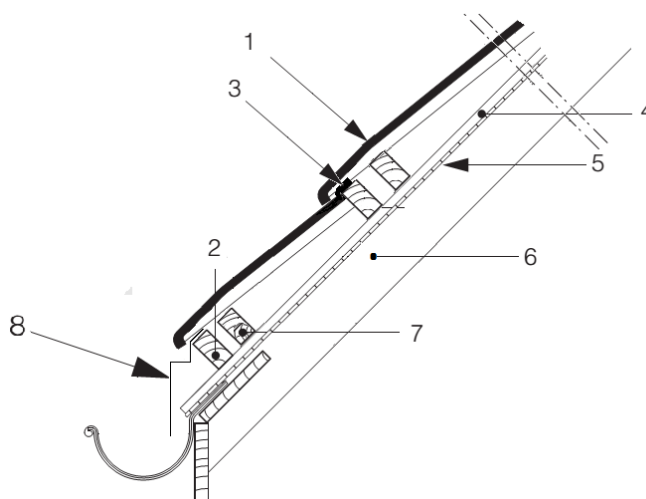
- soit en laissant le dernier élément entier finir dans la gouttière (Fig. 11) ;
- soit à l'aide de la pièce spéciale fournie par le fabricant (voir le § 3.2.1). La position des clous de fixation est identique à celle de la zone courante (Fig. 12).

Le dimensionnement de la latte inférieure doit être réalisé afin d'obtenir un bon alignement dans le plan de la toiture.



- 1 : Tuile métallique complète
- 2 : Latte
- 3 : Fixation
- 4 : Contre-latte
- 5 : Sous-toiture
- 6 : Chevron
- 7 : Double latte
- 8 : Bavette contre les rongeurs et les volatiles

**Fig. 11 – QUBE (ACOUSTIC) – mise en œuvre du pied de versant avec élément entier finissant dans la gouttière**



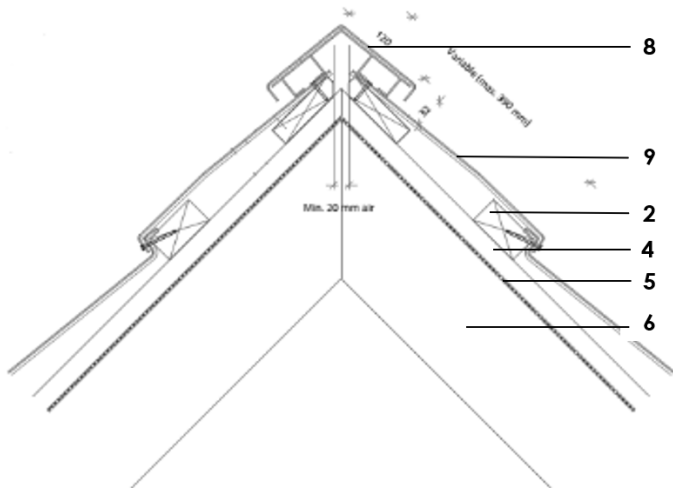
- 1 : Tuile métallique complète
- 2 : Latte
- 3 : Fixation
- 4 : Contre-latte
- 5 : Sous-toiture
- 6 : Chevrons
- 7 : Double latte
- 8 : Profilé de rive

**Fig. 12 – TUILES QUBE (ACOUSTIC) – mise en œuvre du pied de versant avec profilé de pied de versant**

**6.2.2.3 Faîtage**

Lorsque la hauteur du versant n'est pas un multiple de la hauteur utile des éléments QUBE (ACOUSTIC), le rang jouxtant le faîtage est constitué d'éléments de tuiles découpés à hauteur voulue et est fixé sur la planche de faîtage.

Le recouvrement du faîtage est réalisé au moyen de faîtières en V, fournies par RoofTG Europe nv (voir le § 3.2.1).



- |                  |                    |
|------------------|--------------------|
| 2 : Latte        | 6 : Chevron        |
| 3 : Fixation     | 8 : Faîtière en V  |
| 4 : Contre-latte | 9 : Tuile découpée |
| 5 : Sous-toiture |                    |

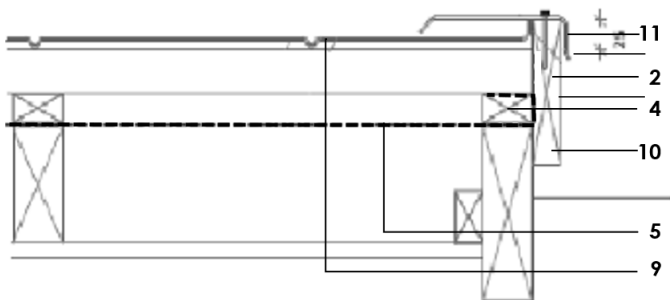
**Fig. 13 – Tuiles QUBE (ACOUSTIC) – faîtière en V**

#### 6.2.2.4 Rives latérales

Un profilé de rive fourni par RoofTG Europe nv est également utilisé pour la réalisation des rives.

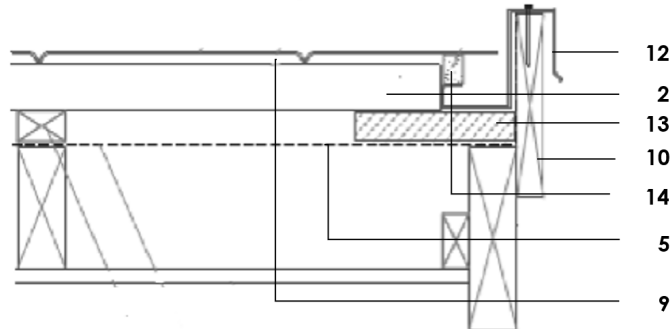
Deux exécutions sont possibles :

- Soit à l'aide d'un profilé de rive recouvrant le bord des tuiles. Le bord des tuiles est relevé de 10 mm pour prévenir la pénétration de l'eau en rive (Fig. 14),
- soit à l'aide d'un profilé de rive en creux, mis en contact avec la sous-face de la tuile de rive à l'aide d'un cordon adhésif. Un jour de 20 mm est laissé entre le bord des tuiles de rive et la face du profilé de rive (Fig. 15).



- |                  |                              |
|------------------|------------------------------|
| 2 : Latte        | 9 : Tuile avec bord relevé   |
| 4 : Contre-latte | 10 : Planche de rive         |
| 5 : Sous-toiture | 11 : Profilé de rive latéral |

**Fig. 14 – Tuiles QUBE (ACOUSTIC) – profilé de rive recouvrant la tuile**



- |                           |                               |
|---------------------------|-------------------------------|
| 2 : Latte                 | 10 : Planche de rive          |
| 5 : Sous-toiture          | 12 : Profilé de rive en creux |
| 9 : Tuile découpée ou non | 13 : Planche de support       |
|                           | 14 : Cordon adhésif           |

**Fig. 15 – Tuiles QUBE (ACOUSTIC) – profilé de rive en creux**

#### 6.2.2.5 Détails spécifiques

Les ouvrages particuliers tels que les arêtières, les solins et les noues peuvent être réalisés :

- soit à l'aide d'éléments accessoires QUBE (ACOUSTIC) pouvant être découpés et repliés sur chantier,
- soit à l'aide d'éléments traditionnels en zinc.

Les règles générales des STS 34.2 sont d'application.

## 7 Performances

- Les caractéristiques de performance des tuiles métalliques pour couverture TWIN (ACOUSTIC) SONT REPRISES AU § 7.1 du Tableau 20 et celles des tuiles métalliques pour couverture QUBE (ACOUSTIC) au § 7.4 du Tableau 21.

La colonne « UBAtc » précise les critères d'acceptation minimums fixés par l'UBAtc. La colonne « Critères évalués » mentionne les critères d'acceptation que le Titulaire d'agrément s'impose.

Le respect de ces critères est vérifié lors des différents contrôles effectués et tombe sous la certification de produit.

- Les caractéristiques de performance du système de couverture sont reprises aux § 7.2 et § 7.3 du Tableau 20 pour les systèmes utilisant les tuiles TWIN (ACOUSTIC) et aux § 7.5 et § 7.6 du Tableau 21 pour les systèmes utilisant les tuiles QUBE (ACOUSTIC).

La colonne « UBAtc » précise les critères d'acceptation minimums fixés par l'UBAtc. La colonne « Critères évalués » mentionne les critères d'acceptation que le Titulaire d'agrément s'impose.

**Tabel 20 – tuiles métalliques TWIN (ACOUSTIC)**

Propriétés	Méthodes d'essai	Critères UBAtc	Critères évalués		Évaluation des essais <sup>(1)</sup>
			TWIN ACOUSTIC	TWIN	
<b>7.1 Performance des tuiles métalliques</b>					
Épaisseur minimale de l'acier <sup>(2)</sup> [mm] 2 x 0,30 mm (+ film polymère de ± 120 µm) 0,41 mm 0,43 mm	NBN EN 10143	≥ 0,60 ≥ 0,37 ≥ 0,37	≥ 0,60 / /	/ ≥ 0,37 ≥ 0,39	<b>X</b> <b>X</b> <b>X</b>
Masse surfacique du revêtement extérieur [g/m²]	UBAtc	≤ 200	≤ 200	≤ 200	<b>X</b>
Résistance à la déformation rapide [J]	NBN EN 13523-5	≥ 5	≥ 5	≥ 5	<b>X</b>
Résistance à la fissuration par pliage [T]	NBN EN 13523-7	≤ 12	≤ 10	≤ 12	<b>X</b>
Résistance au brouillard salin neutre [u]	NBN EN 13523-8	Cloquage < 2 (S2) Délaminage ≤ 2 mm	≥ 240	≥ 240	<b>X</b>
Résistance à la corrosion (2 ans)	NBN EN 13523-19	Corrosion ≤ 2 mm	/	/	/
Résistance à 1000 h d'exposition aux UV (B) Altération de la couleur Finition noir haute brillance Finition bordeaux haute brillance Finition Terracotta mat Finition Noir mat Finition Anthracite mat Différence de brillant (classe) Finition noir haute brillance Finition bordeaux haute brillance Finition Terracotta mat Finition Noir mat Finition Anthracite mat	NBN EN 13523-10	ΔE CIELAB ≤ 2,0 ΔE CIELAB ≤ 5,0 ΔE CIELAB ≤ 5,0 ΔE CIELAB ≤ 4,0 ΔE CIELAB ≤ 4,0  (3) (3) (3) (3) (3)	Satisfait Satisfait Satisfait Satisfait Satisfait  Classe 3 Classe 4 Classe 2 Classe 4 Classe 4	Satisfait Satisfait Satisfait Satisfait Satisfait  Classe 3 Classe 4 Classe 2 Classe 4 Classe 4	- - - - - <b>X</b>  - - - - <b>X</b>
<b>7.2 Système de base (sans sous-toiture)</b>					
Étanchéité à la pluie battante 10 m/s à 45° 15 m/s à 25°	UBAtc	Pas d'infiltration Pas d'infiltration	Satisfait Satisfait	Satisfait Satisfait	<b>X</b> <b>X</b>
<b>7.3 Comportement au feu</b>					
Résistance au feu extérieur	NBN CEN/TS 1187-1	Classe	Supposé satisfaisaire	Supposé satisfaisaire	<b>X</b>
<sup>(1)</sup> : X = testé et conforme aux critères du fabricant / = pas applicable <sup>(2)</sup> : Y compris les couches de protection métalliques et les couches éventuelles de type « primaire » d'une épaisseur ≤ 10 µm <sup>(3)</sup> : Perte de brillant : – Classe 1 : perte ≤ 30 % – Classe 2 : 30 % < perte ≤ 50 % – Classe 3 : 50 % < perte ≤ 75 % – Classe 4 : perte > 75 %					

**Tabel 21 – tuiles métalliques QUBE (ACOUSTIC)**

Propriétés	Méthodes d'essai	Critères UBAtc	Critères évalués		Évaluation des essais <sup>(1)</sup>
			QUBE	QUBE ACOUSTIC	
<b>7.4 Performance des tuiles métalliques</b>					
Épaisseur minimale de l'acier <sup>(2)</sup> [mm]	NBN EN 10143				
0,41 mm		≥ 0,37	≥ 0,37	≥ 0,37	<b>X</b>
0,45 mm		≥ 0,37	≥ 0,39	≥ 0,39	<b>X</b>
0,60 mm		≥ 0,54	≥ 0,54	≥ 0,54	<b>X</b>
Masse surfacique du revêtement extérieur [g/m <sup>2</sup> ]	UBAtc	≤ 200	≤ 200	≤ 200	<b>X</b>
Résistance à la déformation rapide [J]	NBN EN 13523-5	≥ 5	≥ 5	≥ 5	<b>X</b>
Résistance à la fissuration par pliage [T]	NBN EN 13523-7	≤ 12	≤ 12	≤ 12	<b>X</b>
Résistance au brouillard salin neutre [u]	NBN EN 13523-8	Cloquage < 2 (S2) Délaminage ≤ 2 mm	≥ 240	≥ 240	<b>X</b>
Résistance à la corrosion (2 ans)	NBN EN 13523-19	Corrosion ≤ 2 mm	/	/	/
Résistance à 1000 h d'exposition aux UV (B)	NBN EN 13523-10				
Altération de la couleur					
Finition noir haute brillance		ΔE CIELAB ≤ 2,0	Satisfait	Satisfait	-
Finition bordeaux haute brillance		ΔE CIELAB ≤ 5,0	Satisfait	Satisfait	-
Finition Terracotta mat		ΔE CIELAB ≤ 5,0	Satisfait	Satisfait	-
Finition Noir mat		ΔE CIELAB ≤ 4,0	Satisfait	Satisfait	-
Finition Anthracite mat		ΔE CIELAB ≤ 4,0	Satisfait	Satisfait	<b>X</b>
Différence de brillant (classe)					
Finition noir haute brillance		<sup>(3)</sup>	Classe 3	Classe 3	-
Finition bordeaux haute brillance		<sup>(3)</sup>	Classe 4	Classe 4	-
Finition Terracotta mat		<sup>(3)</sup>	Classe 2	Classe 2	-
Finition Noir mat		<sup>(3)</sup>	Classe 4	Classe 4	-
Finition Anthracite mat	<sup>(3)</sup>	Classe 4	Classe 4	<b>X</b>	
<b>7.5 Système de base (sans sous-toiture)</b>					
Étanchéité à la pluie battante	UBAtc				
10 m/s à 45°		Pas d'infiltration	Satisfait	Satisfait	<b>X</b>
15 m/s à 25°		Pas d'infiltration	Satisfait	Satisfait	<b>X</b>
<b>7.6 Comportement au feu</b>					
Résistance au feu extérieur	NBN CEN/TS 1187-1	Classe	Supposé satisfaisable	Non démontré	<b>X</b>
<sup>(1)</sup> : X = testé et conforme aux critères du fabricant / = pas applicable <sup>(2)</sup> : Y compris les couches de protection métalliques et les couches éventuelles de type « primaire » d'une épaisseur ≤ 10 µm <sup>(3)</sup> : Perte de brillant : <ul style="list-style-type: none"> <li>- Classe 1 : perte ≤ 30 %</li> <li>- Classe 2 : 30 % &lt; perte ≤ 50 %</li> <li>- Classe 3 : 50 % &lt; perte ≤ 75 %</li> <li>- Classe 4 : perte &gt; 75 %</li> </ul>					

## 8 Directives d'utilisation

### 8.1 Protection contre les risques de corrosion

Il convient d'éviter tout contact direct ou non (par ex. par ruissellement) entre le métal nu des tuiles métalliques et de leurs accessoires et des métaux non ferreux afin d'éviter l'apparition de couples galvaniques de nature à provoquer un risque de corrosion.

Pour les mêmes raisons, il convient d'éviter toute présence de membranes bitumineuses non protégées contre les UV sur les tuiles métalliques et/ou sur leurs accessoires.

### 8.2 Accessibilité

La circulation sur la couverture de toiture est possible par la pose de pièces de répartition de la pression (comme des planches ou des échelles) ou en posant le pied dans le creux de l'onde des tuiles métalliques et au droit des contre-lattes.

Il est recommandé de prévoir des points d'ancrage en pied et en tête de versant de toiture pour garantir la protection individuelle lors de la réalisation et de l'entretien de la toiture.

### 8.3 Entretien

L'entretien et le contrôle de la couverture de toiture sera effectué annuellement après la fin de la chute des feuilles d'arbres. Cet entretien porte sur les points tels que mentionnés au Tableau 11 de la NIT 240.

En cas d'élimination de mousses, une solution spéciale peut être appliquée par pulvérisation. Néanmoins, le choix de cette solution sera soumis à l'avis du fabricant, pour éviter tout dommage.

### 8.4 Réparation

Les réparations d'une couverture de tuiles métalliques seront réalisées au moyen d'une couche de peinture de réparation CUT PROJECT, fournie par le fabricant. Les réparations seront effectuées avec soin et conformément aux prescriptions du fabricant.

## 9 Conditions

- A. Le présent Agrément Technique se rapporte exclusivement au système mentionné dans l'en-tête de cet Agrément Technique.
- B. Seuls le Titulaire d'Agrément et, le cas échéant, le Distributeur, peuvent revendre l'application de l'Agrément Technique.
- C. Le Titulaire d'Agrément et, le cas échéant, le Distributeur ne peuvent faire aucun usage du nom de l'UBAtc, de son logo, de la marque ATG, de l'Agrément Technique ou du numéro d'agrément pour revendre des évaluations de produit non conformes à l'Agrément Technique ni pour un produit, kit ou système ainsi que ses propriétés ou caractéristiques ne faisant pas l'objet de l'Agrément Technique.
- D. Les informations mises à disposition, par tous les moyens de confirmation que ce soit, par le Titulaire d'Agrément, le Distributeur ou un entrepreneur agréé ou par leurs représentants, des utilisateurs (potentiels) du système, traité dans l'Agrément Technique (par ex. des maîtres d'ouvrage, entrepreneurs, architectes, prescripteurs, concepteurs, etc.) ne peuvent pas être incomplètes ou en contradiction avec le contenu de l'Agrément Technique ni avec les informations auxquelles il est fait référence dans l'Agrément Technique.
- E. Le Titulaire d'Agrément est toujours tenu de notifier à temps et préalablement à l'UBAtc, à l'Opérateur d'Agrément et à l'Opérateur de Certification toutes éventuelles adaptations des matières premières et produits, des directives de mise en œuvre et/ou du processus de production et de mise en œuvre et/ou de l'équipement. En fonction des informations communiquées, l'UBAtc, l'Opérateur d'Agrément et l'Opérateur de Certification évalueront la nécessité d'adapter ou non l'Agrément Technique.
- F. L'Agrément Technique a été élaboré sur la base des connaissances et informations techniques et scientifiques disponibles, assorties des informations mises à disposition par le demandeur et complétées par un examen d'agrément prenant en compte le caractère spécifique du système. Néanmoins, les utilisateurs demeurent responsables de la sélection du système, tel que décrit dans l'Agrément Technique, pour l'application spécifique visée par l'utilisateur.
- G. Les droits de propriété intellectuelle concernant l'agrément technique, parmi lesquels les droits d'auteur, appartiennent exclusivement à l'UBAtc.
- H. Les références à l'agrément technique devront être assorties de l'indice ATG (ATG 2441) et du délai de validité.
- I. L'UBAtc, l'opérateur d'agrément et l'opérateur de certification ne peuvent pas être tenus responsables d'un(e) quelconque dommage ou conséquence défavorable causés à des tiers (e.a. à l'utilisateur) résultant du non-respect, dans le chef du titulaire d'agrément ou du distributeur, des dispositions de cet article 9.

Cet Agrément Technique a été publié par l'UBAtc, sous la responsabilité de l'Opérateur d'Agrément BCCA, et sur la base de l'avis favorable du Groupe spécialisé « TOITURES », accordé le 1<sup>er</sup> avril 2021.

Par ailleurs, l'Opérateur de Certification, BCCA, a confirmé que la production satisfait aux conditions de certification et qu'une convention de certification a été conclue avec le Titulaire d'Agrément.

Date de cette édition : 2 juillet 2021.

Pour l'UBAtc, garant de la validité du processus d'agrément

Pour l'Opérateur d'Agrément et de Certification



Eric Winnepenninckx,  
Secrétaire général



Benny de Blaere,  
Directeur



Olivier Delbrouck,  
Directeur général

L'Agrément Technique reste valable, à condition que le produit, sa fabrication et tous les processus pertinents à cet égard :

- soient maintenus, de sorte à atteindre au minimum les résultats d'examen tels que définis dans cet Agrément Technique ;
- soient soumis au contrôle continu de l'Opérateur de Certification et que celui-ci confirme que la certification reste valable.

Si ces conditions ne sont plus respectées, l'Agrément Technique sera suspendu ou retiré et le texte d'agrément supprimé du site Internet de l'UBAtc. Les agréments techniques sont actualisés régulièrement. Il est recommandé de toujours utiliser la version publiée sur le site Internet de l'UBAtc ([www.butgb-ubatc.be](http://www.butgb-ubatc.be)).

La version la plus récente de l'Agrément Technique peut être consultée grâce au code QR repris ci-contre.



L'UBAtc asbl a été inscrite par le SPF Économie dans le cadre du règlement (UE) n°305/2011. Les opérateurs de certification désignés par l'UBAtc asbl fonctionnent conformément à un système susceptible d'être accrédité par BELAC ([www.belac.be](http://www.belac.be)).

L'UBAtc asbl est un organisme d'agrément membre de :



European Organisation for Technical Assessment

[www.eota.eu](http://www.eota.eu)



Union européenne pour l'Agrément technique  
dans la Construction

[www.ueatc.eu](http://www.ueatc.eu)



World Federation of Technical Assessment  
Organisations

[www.wftao.com](http://www.wftao.com)